

Dia-Feeder Adapter SF-200(S)

Inhoudsopgave

Waarschuwing	82
1. Overzicht	84
2. Onderdelen accessoires	85
3. Installatie	86
4. Het gebruik van de SF-200(S)	88
5. Onderhoud	95
6. Specificaties	96

Waarschuwing


- Niets uit deze uitgave mag worden vernenigvuldigd zonder voorafgaande schriftelijke toestemming van Nikon.
- De informatie in deze handleiding kan zonder voorafgaande waarschuwing worden gewijzigd.
- Wij hebben alles in het werk gesteld om een foutloze handleiding te produceren. Mocht u desondanks een fout ontdekken dan zouden wij het bijzonder op prijs stellen wanneer u ons daarvan in kennis stelt.
- Wij kunnen niet verantwoordelijk worden gesteld voor de gevolgen van het gebruik van dit product, ondanks de bovengenoemde voorwaarden.

Handelsmerkinformatie

Alle in deze handleiding genoemde handelsnamen zijn handelsmerken of geregistreerde handelsmerken van hun respectievelijke eigenaars.




Symbool

In deze handleiding wordt het symbool  gebruikt om belangrijke veiligheidsmaatregelen te markeren. Alle paragrafen die met dit symbool zijn gemarkeerd dienen te worden doorgelezen alvorens het product te gebruiken om letsel bij uzelf of andere te voorkomen. Deze aanduidingen zijn ook in de inhoudsopgave opgenomen om passages aan te geven die voor gebruik gelezen moeten worden.



Symbool

In deze handleiding wordt het symbool  gebruikt om situaties te markeren waar voorzichtigheid is geboden bij het gebruik van dit product. Alle paragrafen die met dit symbool zijn gemarkeerd dienen voor gebruik te worden doorgelezen om beschadiging van het product te voorkomen.

Waarschuwing betreffende het verbod op kopiëren of reproduceren

Alleen al het in bezit hebben van materiaal dat met een scanner is gekopieerd of gereproduceerd kan strafbaar zijn.

- **Voorwerpen die volgens de wet niet mogen worden gekopieerd of gereproduceerd.**

Het kopiëren of reproduceren van bankbiljetten, munten, waardepapieren, staatsobligaties en dergelijke is verboden, zelfs indien kopiëren of reproducties hiervan zijn gemarkeerd als "Voorbeeld". Het kopiëren of reproduceren van bankbiljetten, munten of obligatiecertificaten die in het buitenland worden gecirculeerd is verboden. Het kopiëren of reproduceren van ongebruikte postzegels of briefkaarten die zijn uitgegeven door de overheid is verboden zonder voorafgaande toestemming van de overheid. Het kopiëren of reproduceren van postzegels die zijn uitgegeven door de overheid en bij de wet bepaalde waardepapieren is verboden.

- **Waarschuwing betreffende bepaalde soorten kopieën en reproducties**

Het kopiëren of reproduceren van waardepapieren die zijn uitgegeven door particuliere bedrijven (aandelen, wissels, cheques, cadeaubonnen enzovoort) openbaar vervoerkaarten of coupons is verboden, behalve wanneer een minimum aantal benodigde kopiëren voor zakelijk gebruik door een bedrijf worden geleverd. Kopieën of reproduceer ook geen paspoorten die door de overheid zijn uitgegeven, vergunningen die door de overheidsinstellingen of particuliere instellingen zijn afgegeven of identiteitskaarten en toegangsbewijzen zoals pasjes en maaltijdcoupons.

- **Houd u aan de auteursrechten**

Het kopiëren of reproduceren van boeken, muziek, schilderijen, houtgravures, kaarten, tekeningen, films en foto's die vallen onder het auteursrecht is verboden tenzij dit voor persoonlijk gebruik of voor vergelijkbare beperkte en niet-commerciële doeleinden wordt gedaan.

I. Overzicht

Wij danken u voor de aanschaf van een SF-200(S) automatische invoeradapter voor de LS-2000 film-scanner van Nikon. Met de SF-200(S) waarin plaats is voor vijftig dia's van 1,5 mm dik, kunnen 35 mm dia's automatisch en achter elkaar worden gescand. Evenals de overige voor de LS-2000 bestaande adapters kan ook de SF-200(S) worden aangesloten terwijl de scanner aanstaat en aan een computer gekoppeld is.



In deze handleiding vindt u beschreven hoe u te werk moet gaan bij het uitpakken en installeren van de adapter en hoe u deze behoort aan te sluiten op uw scanner. In het eerstvolgend hoofdstuk, "**Onderdelen en accessoires**", wordt gedetailleerd ingegaan op de inhoud van de verpakking en de onderdelen waaruit de adapter bestaat. In het hoofdstuk daarna, het "**Installeren**", wordt beschreven hoe u de adapter kunt aansluiten op de scanner. Onder de kop "**Het gebruik van de SF-200(S)**" wordt uitgelegd hoe het plaatsen en verwijderen van de dia's in zijn werk gaat. Het laatste hoofdstuk, "**Onderhoud**", bevat aanwijzingen voor het onderhoud en het vervoeren van de adapter. Leest u alle aanwijzingen s.v.p. zorgvuldig door; op deze manier hebt u het meeste plezier van uw SF-200(S).

Hoe u met de SF-200(S) dia's achter elkaar kunt scannen vindt u beschreven in de software handleiding op de CD-ROM die u bij uw scanner ontving.

Wij hopen dat u van deze handleiding veel gemak zult hebben.

Opmerking over Nikon Scan

Gebruikt u de SF-200 (S) in combinatie met LS-2000 film-scanners, houd dan rekening met het volgende: hoewel Nikon Scan versie 2.0 de SF-200 (S) ondersteunt is het niet mogelijk gescande beelden automatisch te laten opslaan. Daarom is het aan te bevelen een upgrade uit te voeren naar versie 2.1 of hoger. Wilt u kijken welke versie u op dit moment gebruikt, doe dan het volgende:

- Windows: klik op de  toets in Nikon Scan
- Macintosh: kies **About Nikon Scan** in het Apple  menu

Kijk voor informatie over een upgrade naar Nikon Scan 2.1 of hoger op:

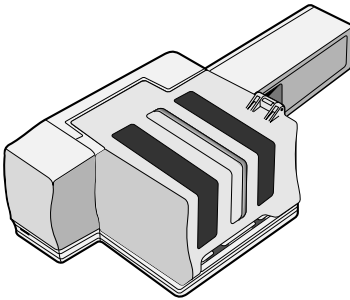
<http://www.nikon-euro.com>

2. Onderdelen en accessoires

Dit hoofdstuk bevat een lijst van alle artikelen die u in de verpakking van uw adapter behoort aan te treffen en geeft een beschrijving van de verschillende onderdelen waaruit de SF-200(S) bestaat.

2.1 De inhoud van de verpakking

Bij aanschaf van de SF-200(S) dienen alle hieronder opgesomde onderdelen in de verpakking aanwezig te zijn. Mocht u constateren dat er iets ontbreekt of beschadigd is, neemt u dan zo snel mogelijk contact op met uw dealer.



SF-200(S) dia-feeder (1)

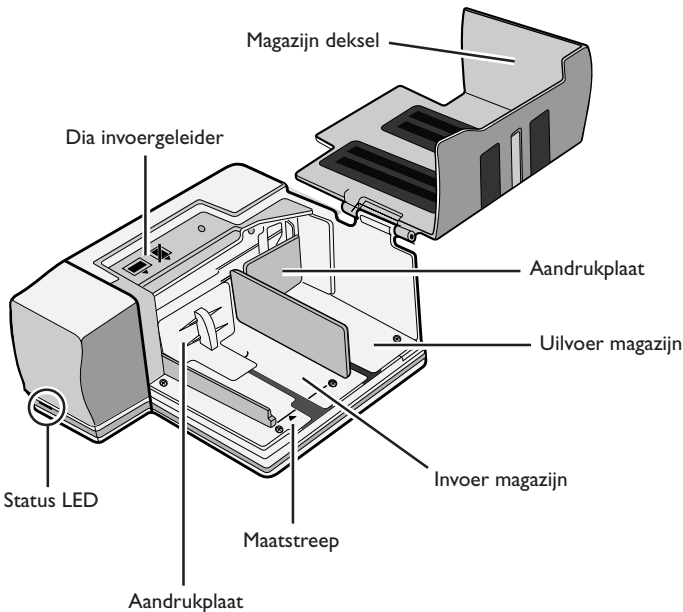


Handbook (dit boekje) (1)



Invoer-hulpstuk voor afgeronde dia's (1)

2.2 De onderdelen van de SF-200(S)



3. Installatie

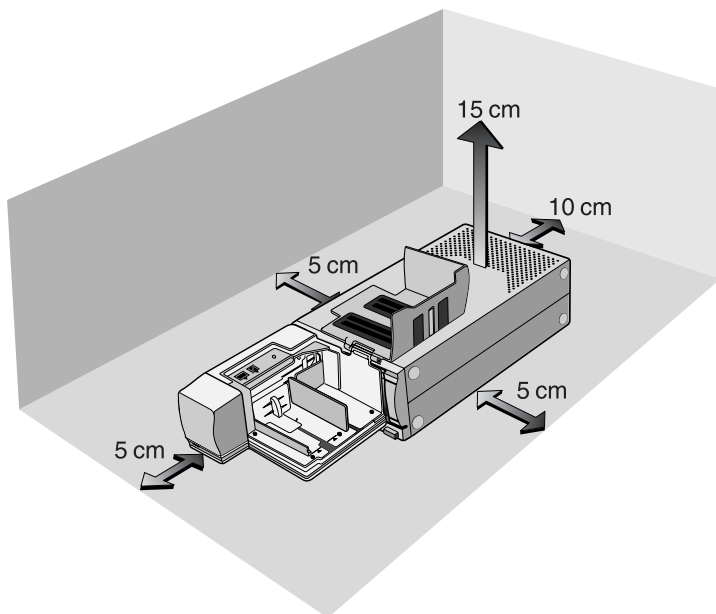
Voordat u de SF-200(S) gaat installeren, moet u eerst zeker weten dat uw scanner op een geschikte plaats staat, zoals dat is beschreven in de Verkorte Handleiding en in de handleiding van de scanner. De SF-200(S) mag niet worden neergezet op een plek waar:

- de temperatuur boven de 35°C uitkomt of onder de 10°C komt
- het apparaat blootgesteld kan worden aan condensvorming of grote schommelingen in de temperatuur
- de luchtvochtigheidsgraad meer dan 85% is
- het apparaat direct in het zonlicht of in de weerkaatsing daarvan zou komen te staan
- het apparaat blootgesteld kan worden aan trillingen of grote fysieke schokken
- veel stof aanwezig is
- het apparaat blootgesteld kan worden aan stralingen afkomstig van andere elektronische apparatuur
- het apparaat kan worden blootgesteld aan waterdamp (bijvoorbeeld een luchtbevochtiger)
- het apparaat kan worden blootgesteld aan rook



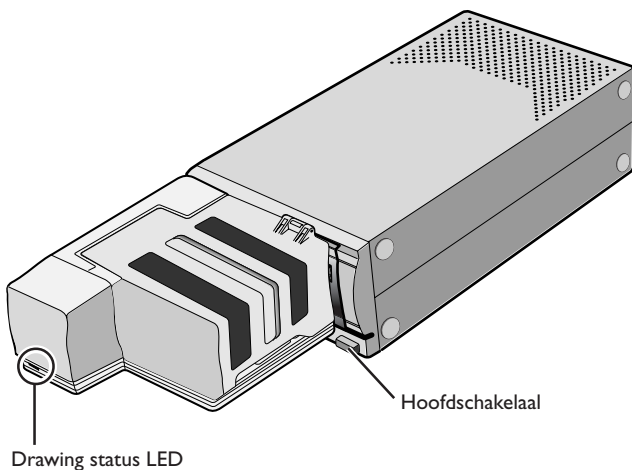
Waarschuwing: *Indien bovenstaande voorzorgsmaatregelen niet in acht worden genomen, is er kans dat er een brand ontstaat of dat de scanner niet goed functioneert.*

Wanneer u de SF-200(S) wilt gaan gebruiken moet de scanner op zijn voet staan, en moet er rondom de scanner voldoende ruimte zijn om de kap van de laadbak te kunnen openzetten. Ook moet de scanner naar behoren kunnen ventileren. Aan de bovenzijde van het apparaat moet er daarom een vrije ruimte zijn van minstens 15cm en aan de achterzijde moet deze minstens 10cm bedragen. In onderstaande illustratie ziet u aangegeven hoeveel ruimte er overal moet zijn als de SF-200(S) staat aangesloten.



Aansluiten van de SF-200(S) op de scanner kan geschieden met zowel uit – als ingeschakelde en op de computer aangesloten scanner. Wanneer de scanner ingeschakeld staat moet u, alvorens de adapter aan te sluiten, eerst bekijken of de LED die de status aangeeft wel constant brandt. Indien dit LED-lampje knippert mag de SF-200(S) NIET worden aangesloten of losgekoppeld.

Voordat de SF-200(S) kan worden aangesloten moet de scanner eerst op zijn voet staan. Wanneer de scanner nog op zijn zijkant is geplaatst, moet hij eerst met de onderzijde naar beneden worden gezet, met de aan-/uitknop links (vanaf de voorzijde gezien). Schuif de SF-200(S) in de adaptersleuf van de scanner; tot de adapter contact maakt met de achterzijde van de sleuf. Duw de adapter net zo lang verder tot de connector aan de achterzijde daarvan vastzit in de aansluiting aan de achterzijde van de sleuf. De adapter moet als hij aangesloten wordt in de positie staan zoals hieronder afgebeeld. De adapter is goed aangesloten wanneer de LED voorop de adapter aan gaat als de scanner aanstaat. Deze zal een maal knipperen om aan te geven dat de adapter goed is aangesloten. Voor het overige is de werking van de adapter LED identiek aan de status LED van de scanner.



De illustratie toont de SUPER COOLSCAN 4000 ED

Wanneer het invoermechanisme van de adapter niet in de rusttoestand staat bij het aanzetten van de scanner, duurt het enkele seconden voordat het mechanisme in deze rusttoestand is teruggekeerd, waarna u de dia's kunt invoeren.



Waarschuwingen

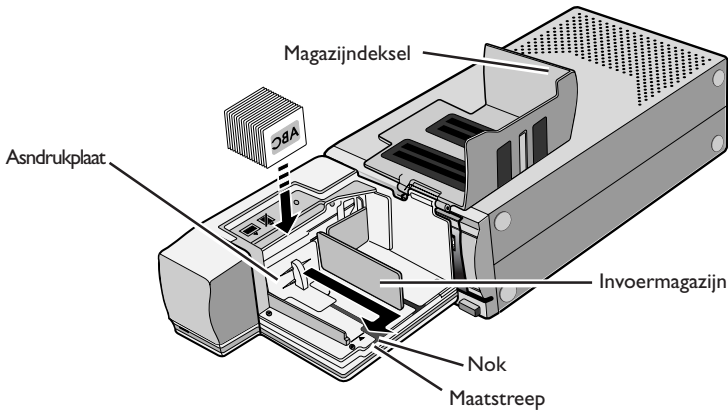
- Wacht met het aansluiten of losmaken van de adapter tot de status LED constant brandt of totdat de scanner uitgeschakeld is. Probeer de adapter niet aan te sluiten of los te maken terwijl de scanner nog bezig is.
- Wanneer de adapter wordt aangekoppeld terwijl de scanner aanstaat, of de scanner wordt aangezet nadat de adapter is aangekoppeld, keert het invoermechanisme terug naar de rusttoestand. Tijdens deze operatie knippert de status LED voorop de adapter. Voer geen acties uit zolang de LED knippert.
- Als een adapter zich niet makkelijk in de sleuf laat schuiven, moet u hem weer uit de sleuf trekken en het nog een keer proberen. Gebruik geen geweld.

4. Het gebruik van de SF-200(S)

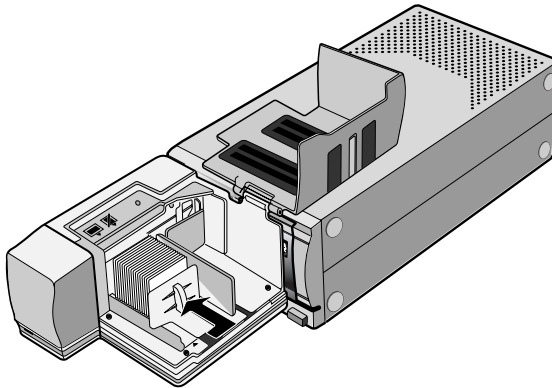
In dit hoofdstuk wordt beschreven hoe u de SF-200(S) kunt laden, de dia's kunt verwijderen en wat u moet doen als er iets is vastgelopen.

4.1 Laden van de feeder

De dia's die u wilt gaan scannen moeten in het invoer magazijn worden geplaatst. Daartoe moet u de kap van het magazijn openzetten, de aandrukplaat van het magazijn uittrekken, tot het uiteinde van de daarin aangebrachte gleuf, en dan tijdelijk vasthaken in de nok, om te voorkomen dat hij weer in zijn oorspronkelijke positie terugveert. Plaats de dia's met het lange uiteinde van de inkeping naar boven in het magazijn en het oppervlak met de emulsie naar de aandrukplaat gekeerd (de beelden op de dia's zijn spiegelbeeldig als ze van de kant van het magazijn worden bekeken). Het scannen zal een heel stuk makkelijker gaan als alle dia's in dezelfde positie zijn gezet.



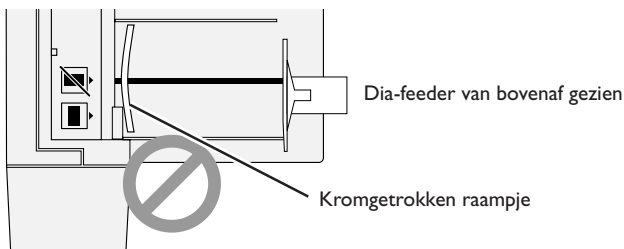
Het invoermagazijn kan tot aan de maatstreep met dia's worden gevuld. Probeer er niet nog meer dia's bij te doen. Zodra het invoermagazijn gevuld is, moet u de aandrukplaat weer uit de nok loshalen en hem weer terugschuiven, totdat hij met de achterkant tegen de dia's rust.



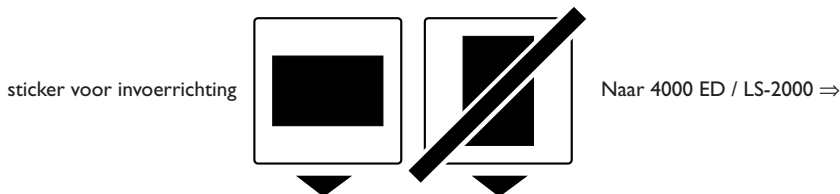
Sluit het magazijn deksel. U bent nu zover dat u met scannen kunt beginnen. Zie voor details over het automatisch achter elkaar scannen van meerdere dia's de handleiding van de software.

✓ Waarschuwingen

- De dia's moeten een dikte hebben van 1,0 tot 3,2 mm.
- Gebruik van raampjes met een grof oppervlak kan ertoe leiden dat de feeder vastloopt.
- Gebruik geen dia's met gerafelde of versleten randen, raampjes met plakkers of labels erop, of raampjes met scherpe hoeken. Gebruik van zulke raampjes kan ertoe leiden dat de feeder vastloopt of dat zich bij het scannen problemen voordoen.
- Gebruik geen kromgetrokken raampjes. Deze kunnen vastlopen wanneer ze als volgt in de feeder worden geplaatst.
- De feeder werkt niet even goed met alle types diaraampjes. Raampjes met delen die uitsteken, of die niet overal even dik zijn kunnen de feeder laten vastlopen.



- Plaats de dia's niet in de adapter met de langer zijde van de inkeping naar de scanner gekeerd, omdat de film of de raampjes van de dia's daardoor kunnen beschadigen en de adapter vast kan lopen. Plaats de dia's volgens de aanwijzing op de sticker die naast het magazijn zit.



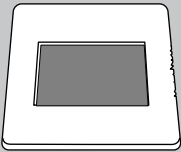
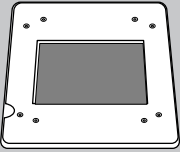
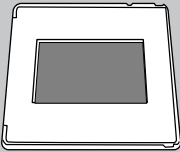
- Stop voorbij de maatstreep geen dia's meer in het magazijn, omdat de feeder daardoor kan vastlopen.
- Verplaats de scanner niet terwijl hij nog aan het scannen is.
- Verwijder voordat u weer verder gaat met een volle laadbak reeds gescande dia's eerst uit de uitvoerbak, omdat anders de feeder vast kan lopen doordat er later geen ruimte meer is in de uitvoerbak.
- Haal de adapter niet los terwijl de scanner nog bezig is.
- Verzeker u ervan dat alle dia's uit het magazijn zijn verwijderd en dat de laatste dia is uitgeworpen, voordat u de scanner uitzet of de feeder verwijdert.

✓ Diaraampjes die in de SF-200 (S) kunnen worden gebruikt

- De volgende diaraampjes zijn in de SF-200 (S) getest en werden goedgekeurd: GEPE 3 mm, GEPE 2 mm, bonum, Revue, AGFA system G, AGFA Reflecta CS, Reflecta GR, Kaiser SR, hama fix, Rowi quickslide.
- De volgende diaraampjes kunnen uitsluitend op onderstaande wijze worden gebruikt:

Diaraampje	Voorwaarde
 <p data-bbox="286 592 347 616">WESS</p>	<p data-bbox="564 411 1023 555">Plaats de dia met de voorkant (u ziet het beeld correct) naar de rechter zijde van de SF-200 (wanneer u de lader van voren bekijkt). Wordt de adapter voor diaraampjes gebruikt, dan kunt u de dia's plaatsen zoals u wilt.</p>
 <p data-bbox="266 903 367 927">hama DSR</p>	<p data-bbox="564 754 1023 834">Plaats de dia met de voorkant (u ziet het beeld correct) naar de rechter zijde van de SF-200 (wanneer u de lader van voren bekijkt).</p>

- De volgende diaraampjes kunnen vastlopen:

Diaraampje	Opmerking
<div style="display: flex; justify-content: space-around; align-items: flex-end;"> <div style="text-align: center;">  <p data-bbox="104 1286 283 1366">Kodachrome 1,1 mm kartonnen diaraampjes</p> </div> <div style="text-align: center;">  <p data-bbox="350 1286 521 1305">PLASTIMOUNTS</p> </div> <div style="text-align: center;">  <p data-bbox="650 1286 710 1305">Pakon</p> </div> </div>	<p data-bbox="807 1150 1023 1318">Beschadigde randen, oneffenheden op het oppervlak, omgekrulde hoekjes of braampjes kunnen tot vastlopen leiden.</p>

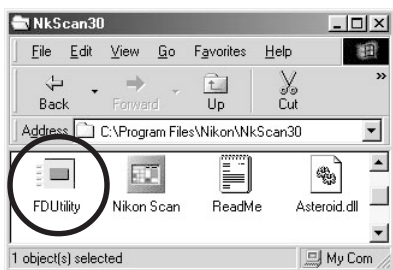
4.2 Het verwijderen van de dia's

Dia's worden zodra ze gescand zijn naar het uitvoermagazijn geleid. Om de dia's daar uit te verwijderen moet u de aandrukplaat naar achteren duwen, waarna u de dia's uitneemt. De reeds gescande dia's worden verwijderd doordat het magazijn geheel vol is.

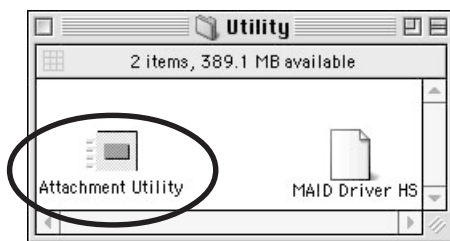
4.3 Gebruik van het invoer hulpstuk

Dikke dia's (2mm of meer) met ronde hoeken kunnen problemen geven met de SF-200(S) feeder. Een verwijderbaar plastic invoer hulpstuk is meegeleverd. Door dit aan het invoermechanisme te koppelen kunnen deze dia's wel gebruikt worden. Zowel voor het aanbrengen als het verwijderen van dit hulpstuk is een special hulpprogramma nodig dat bij de Nikon scan software van uw scanner is meegeleverd.

Om het invoer hulpstuk aan te brengen moeten zowel scanner als computer aan staan. Nadat u de feeder op boven beschreven manier heeft aangesloten op de scanner, moet u de **Utility** folder openen; deze vindt u in de folder waarin Nikon Scan is geïnstalleerd. Dubbelklik op **FD Utility** (Windows), **Attachment Utility** (Macintosh) om het programma te starten.



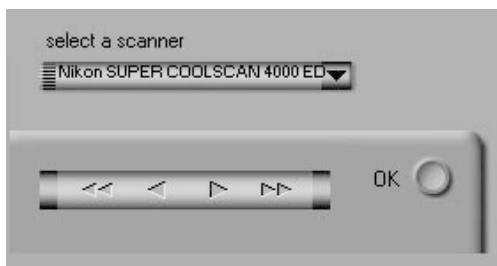
Windows



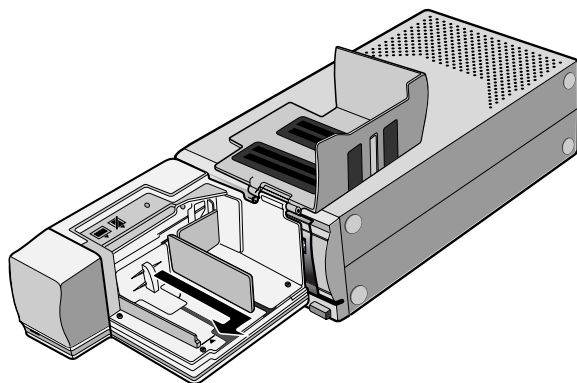
Macintosh

Het hulpprogramma venster verschijnt nu op uw bureaublad. Wanneer er meer dan een scanner is aangesloten op uw computer en aan staat, selecteert u de scanner waar de SF-200(S) feeder op is aangesloten uit het select a scanner pop-up menu.

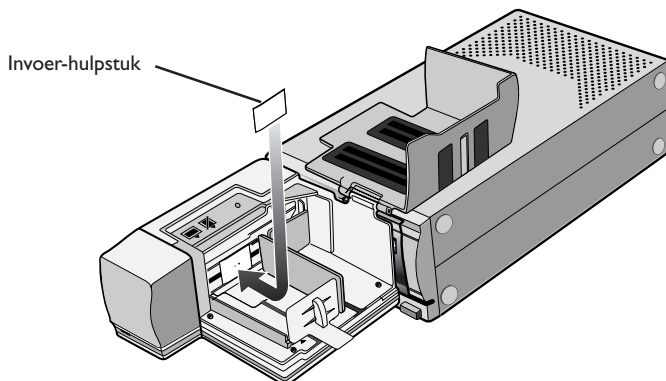
Nikon Scan ondersteunt niet het gelijktijdig aansluiten van meer dan een 4000 ED scanner. Wanneer meer dan een scanner van hetzelfde type is aangesloten, zal slechts een van de apparaten verschijnen in het Tools menu.



Open het magazijnindexel van de SF-200(S) en duw de aandrukplaat van het invoermagazijn naar buiten en haak hem in de nok, zodat deze niet meer terugveert.



Klik in het hulpprogramma van de knop met de dubbele pijl naar rechts, zodat het invoermechanisme volledig zichtbaar wordt. Wanneer u het mechanisme te ver hebt verplaatst, kunt u het met de knop met de pijlen naar links terugbewegen. De knoppen met enkele pijlen zijn om fijnafstellingen te kunnen maken. Eenmaal op zijn plaats kunt u het invoer hulpstuk op het invoermechanisme plaatsen met behulp van de aangebrachte pennenetjes.



Klik op de **OK** knop in het programma om het mechanisme naar de ruststand te verplaatsen. U kunt nu beginnen met scannen.

4.4 Het verwijderen van het invoer hulpstuk

Wanneer u rechte dia's of dia's van minder dan 2mm dikte gaat scannen, moet u het invoer hulpstuk verwijderen. Gebruik het hulpprogramma zoals boven beschreven om het invoermechanisme te verplaatsen, verwijder het invoer hulpstuk, en druk op de **OK** knop om de feeder in de rustpositie terug te zetten.

⚠ Waarschuwing

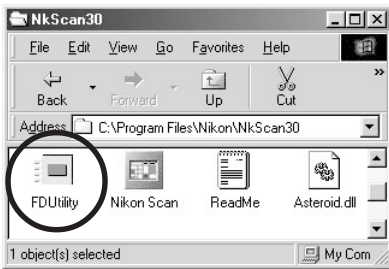
Zorg ervoor dat het hulpstuk stevig vast zit, anders kan het zijn dat dia's niet goed worden ingevoerd of dat de feeder beschadigd.

4.5 Als de feeder vastloopt

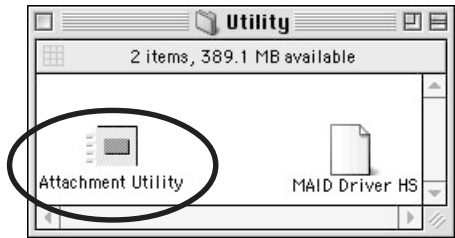
Wanneer de feeder vastloopt moet u als eerste het magazijnindexsel openen en alle dia's in het in- en uitvoermagazijn verwijderen. Haak de aandrukplaat in de nok, zodat deze niet meer terugveert.

Hoe u verder moet handelen bij een vastloper hangt af van de positie waarin de dia vast is komen te zitten. Wanneer u de vastgelopen dia in het magazijn kunt zien zitten, en het invoermechanisme bevindt zich voorin de behuizing, kunt u de dia met uw vingers verwijderen. Wanneer het invoermechanisme halverwege is blijven hangen, heeft u het attachment utility hulpprogramma nodig (dit is een special programma dat samen met de Nikon Scan software voor uw scanner is meegeleverd).

Om het hulpprogramma te gebruiken moet u de **Utility** folder openen; deze vindt u in de folder waarin Nikon Scan is geïnstalleerd. Dubbelklik op **FD Utility** (Windows), **Attachment Utility** (Macintosh) om het programma te starten.



Windows

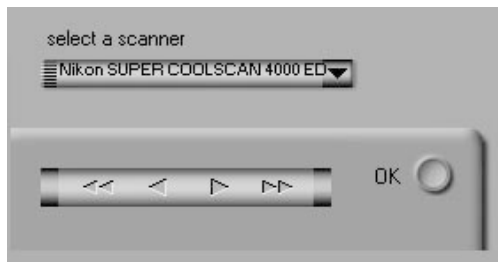


Macintosh

Het hulpprogramma venster verschijnt nu op uw bureaublad.

Wanneer er meer dan een scanner is aangesloten op uw computer en aan staat, selecteerd u de scanner waar de SF-200(S) feeder op is aangesloten uit het select a scanner pop-up menu.

Nikon Scan ondersteunt niet het gelijktijdig aansluiten van meer dan een 4000 ED scanner. Wanneer meer dan een scanner van hetzelfde type is aangesloten, zal slechts een van de apparaten verschijnen in het Tools menu.



Wanneer het invoermechanisme is blijven hangen tijdens het invoeren van een dia, klikt u in het hulpprogramma op de knop met de dubbele pijl naar links om het mechanisme terug de behuizing in te bewegen, zodat u de vastgelopen dia met uw vingers kunt verwijderen. Wanneer er twee dia's over elkaar heen zitten, verwijdert u de dia aan de magazijn kant het eerst. Wanneer de dia is vastgelopen tijdens het uitvoeren uit de scanner het uitvoermagazijn in, drukt u op de knop met de pijltjes naar rechts, om de dia vrij te maken, waarna u de dia voorzichtig terug in de scanner kunt duwen om het probleem op te lossen. Gebruik de knop met pijltjes naar links om het mechanisme terug de behuizing in te voeren (wanneer dit het probleem niet oplost moet u de feeder naar een erkend Nikon servicecentrum brengen voor reparatie).

5. Onderhoud

In dit hoofdstuk staat beschreven hoe u de SF-200(S) moet schoonmaken, bewaren en vervoeren.

5.1 Reinigen

Voordat u begint met het reinigen van de adapter moet u deze eerst losmaken van de scanner. De buitenkant van de adapter is van plastic en moet daarom niet worden gereinigd met vluchtige schoonmaakmiddelen als alcohol of thinner. Afstoffen kunt u het beste doen met een blaasbalgje of een droge droek.



Waarschuwing: *Nooit water of een vluchtige vloeistof gebruiken als alcohol, benzine of thinner. Als een van deze vloeistoffen in de adapter terechtkomt, kan dat brand of een elektrische schok geven. Vluchtige chemische stoffen kunnen bovendien vlekken maken in de plastic buitenkant van de adapter.*

5.2 Opslaan

Als u weet dat u de adapter langere tijd niet zult gebruiken, moet u deze loshalen van de scanner. Bewaar de adapter dan in een droge, goed geventileerde omgeving, uit de buurt van elektronische apparatuur die straling afgeeft, zoals tv- of radiotoestellen. Bewaar de adapter niet in ruimten waar de temperatuur boven de 60°C uitkomt of lager is dan - 20°C, of waar de luchtvochtigheidsgraad minder dan 20% of meer dan 90% is.

5.3 Vervoer

Wanneer de scanner wordt vervoerd, moet u de adapter loshalen van de scanner en deze terugdoen in de originele verpakking.

6. Specificaties

Film:	35 mm diaraampjes, met een dikte van 1,0 tot 3,2 mm
Maximum aantal dia's:	circa 50 dia's, met raampjes van 1,5mm dikte (benutbare ruimte: circa 78,5mm)
Werkingsprocede:	4000 ED/LS-2000, op zijn voet geplaatst, SF-200(S) direct verbonden aan de connector aan de achterzijde van de 4000 ED/LS-2000 sleuf.
Invoer-/uitvoertijd (ongeveer):	Invoer:circa 6 seconde per dia Uitvoer:circa 6 seconde per dia
Afmetingen:	142,0mm (B) × 324,5mm (D) × 85,5mm (H)
Gewicht:	circa 700 gram
Voeding:	5 V gelijkstroom, 0,7A of minder; afkomstig van de 4000 ED/LS-2000
Werkomgeving:	Omgevingstemperatuur: +10°C tot + 35°C Luchtvochtigheid: 20% tot 85% (geen condensvorming)